

Serie 58000

New



58000

Pag. 9.5



58040

Pag. 9.5

New



58100

Pag. 9.5



58111

Pag. 9.5



TB66

Pag. 9.6

RACCORDI AUTOMATICI ALTA PRESSIONE

HIGH PRESSURE PUSH-IN FITTINGS

STECKVERSCHRAUBUNGEN FÜR HOCHDRUCK

RACCORDS INSTANTANÉS HAUTE PRESSION

RACORDAJE AUTOMÁTICO PARA ALTA PRESIÓN

CONEXÕES PUSH-IN PARA ALTA PRESSÃO

Serie 58000



IT

La serie 58.000 Aignep, nasce per applicazioni legate alla lubrificazione ed ingrassaggio centralizzato sia mobile che su macchinari industriali.

Questa serie "alta pressione", con filettature specifiche per questo settore offrono rapidità di posa e affidabilità di tenuta.

Sono adatti a tutti gli ambienti a forte sollecitazione con prestazioni fino a 150 bar.

Principali vantaggi

- Connessione e sconnessione istantanea
- Pieno Passaggio
- Filettature tipiche della lubrificazione
- Alta Resistenza e Robustezza
- Range temperature / pressioni elevato

Applicazioni

- Lubrificazione ed Ingrassaggio
- Industria Pesante, Settore Ferroviario
- Veicoli (Camion, Bus, Mezzi agricoli)

GB

The 58.000 serie is specifically used for centralized lubrication systems (oil & grease).

This "high pressure" line can work up to 150 bar, even under strong vibrations.

Specific threads available to secure sealing an connection.

Main advantages

- Quick connection and disconnection
- Full Flow
- 3 threads available, BSPP, BSPT (universal short) & Metric
- Metric Specific Threads
- Robust & Resistant
- Range of temperature / High Pressure

Applications

- Lubrication systems
- Heavy Industry, Railways
- Vehicles (Truck, Bus, Farming)

DE

Die 58.000-Serie gezielt für Zentralschmieranlagen (Öl & Fett) eingesetzt.

Diese "Hochdruck" Serie kann mit bis zu 150 bar arbeiten, auch unter starken Vibrationen.

Spezielle Gewinde erhältlich um sichere Abdichtung zu gewährleisten.

Hauptvorteile

- Schnelle Verbindung und Trennung
- Voller Durchfluss
- Drei Gewindearten, BSPP, BSPT (universal kurz) und metrisch
- Besondere metrische Gewinde
- Robust und widerstandsfähig
- Temperaturbereich / Hochdruck

Anwendungen

- Zentralschmieranlagen
- Schwerindustrie, Eisenbahnen
- Fahrzeuge (LKW, Bus, Landwirtschaftsmaschinen)

FR

La série 58.000 est spécifiquement utilisée pour les systèmes de lubrification centralisée (huile et graisse).

Cette gamme "haute pression" peut travailler jusqu'à 150 bar, même avec de fortes vibrations.

Filetages spécifiques en métrique disponibles pour sécuriser l'étanchéité du raccordement.

Principaux avantages

- Connexion et déconnexion rapides
- Plein débit
- 3 filetages disponibles, BSPP, BSPT (universel court) et métrique
- Filetages métriques spécifiques
- Robuste et résistant
- Plage de température / haute pression

Applications

- Systèmes de lubrification
- Industrie lourde, Ferroviaire
- Transport (Poids Lourds, bus, machines agricoles)

ES

La serie 58.000 Aignep, nace para aplicaciones relacionadas a la lubricación y engrase centralizado móvil o en maquinaria industrial.

Esta serie "alta presión" con roscas específicas para este sector ofrece rapidez de instalación y fiabilidad de estanqueidad.

Son adecuados a todos los ambientes de fuerte tensión con prestaciones hasta 150 bar.

Principales ventajas

- Conexión y desconexión instantánea
- Paso total
- Roscas típicas de la lubricación
- Alta resistencia y robustez
- Rangos temperatura y presión elevados

Aplicaciones

- Lubricación y engrase
- Industria pesada, Sector ferroviario
- Vehículos (Camión, Bus, Agrícolas)

PT

A série 58.000 é especificamente utilizada para sistemas de lubrificação centralizada (óleo & graxa).

Esta linha de produtos de "alta pressão" pode trabalhar com pressões até 150 bar, mesmo sob fortes vibrações.

Roscas específicas estão disponíveis para assegurar vedação e conexão perfeitas.

Principais vantagens

- Rápida conexão e desconexão
- Vazão Plena
- 3 roscas disponíveis: BSPP, BSPT (universal short) & Métrica
- Roscas Métricas Específicas
- Robustez & Resistência
- Range de temperatura / Alta Pressão

Aplicações

- Sistemas de Lubrificação
- Indústria Pesada, Ferrovias
- Veículos (Caminhão, Ônibus, Fazenda)



CARATTERISTICHE TECNICHE

TECHNICAL CHARACTERISTICS
TECHNISCHE ANGABEN
CARACTÉRISTIQUES TECHNIQUES
CARACTERÍSTICAS TÉCNICAS
CARACTERÍSTICAS TÉCNICAS



Norma di Riferimento

Reference standard

Entspricht der Norm

Norme de référence

Normativa de referencia

Norma de referência

1907/2006

REACH

2011/65/CE

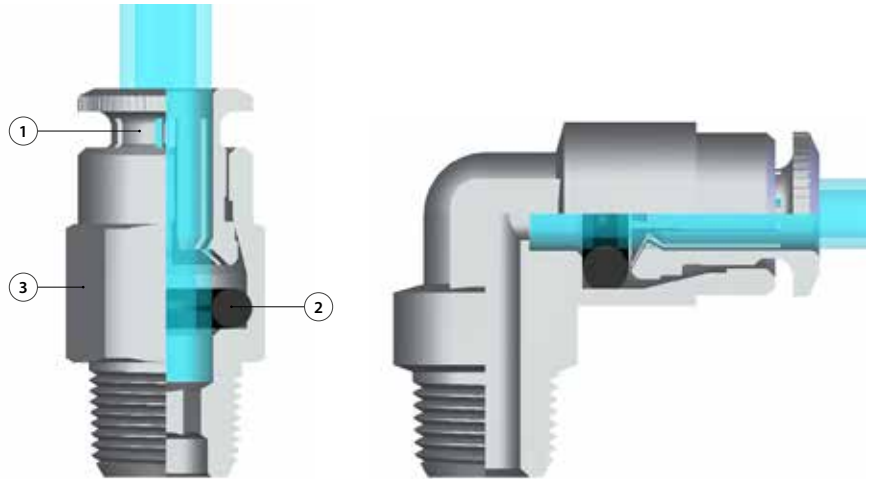
RoHS

PED

2014/68/UE

SILICON

FREE



Materiali e Componenti

IT

- 1 Pinza in Ottone nichelato
- 2 Guarnizione O-Ring in HNBR
- 3 Corpo in Ottone nichelato

Component Parts and Materials

GB

- 1 Nickel-plated Brass Collet
- 2 HNBR O-RING Seal
- 3 Nickel-plated Brass Body

Komponenten und Materialien

DE

- 1 Zange Messing vernickelt
- 2 O-Ring HNBR
- 3 Körper Messing vernickelt

Matériaux et Composants

FR

- 1 Pousoir: Laton niqué
- 2 Joint torique: HNBR
- 3 Corps: Laton niqué

Materiales y Componentes

ES

- 1 Pinza en latón niquelado
- 2 Junta tórica O-Ring en HNBR
- 3 Cuerpo en latón niquelado

Materiais e Componentes

PT

- 1 Pinça em Latão Niquelado
- 2 Vedação O-Ring em HNBR
- 3 Corpo em Latão Niquelado



Temperature

Temperatures

Temperatur

Températures

Temperaturas

Temperaturas

- 30 °C

+ 150 °C



Pressione minima
Minimum pressure
Druck minimum
Pression minimale
Presión mínima
Pressão mínima

0 bar (0 MPa)

Pressione massima con fluidi
Maximum pressure with fluids
Druck maximum mit Flüssigkeiten
Pression maximale avec fluides
Presión máxima con fluidos
Pressão máxima con fluidi

150 bar (15 MPa)

Pressione massima con aria
Maximum pressure with air
Druck maximum mit Luft
Pression maximale avec air
Presión máxima con aire
Pressão máxima com ar

*** 30 bar (3 MPa)**



Fluidi compatibili

Olio / Acqua / Grasso

Fluids

Oil / Water / Grease

Geeignete Medien

Oel / Wasser / Fett

Fluides compatibles

Huile / Eau / Graisse

Fluidos compatibles

Aceite / Agua / Grasa

Fluidos compatíveis

Óleo / Água / Graxa



Tubi di Collegamento

IT

Tubi in materiale plastico: PA6, PA66 per Alta Pressione.

- * PA6, PA66, PA11, PA12, Polietilene, Poliuretano, FEP, PTFE.

Connection Tubes

GB

Plastic tubes: PA6, PA66 for High Pressure.

- * PA6, PA66, PA11, PA12, Polyethylene, Polyurethane, PEF, PTFE.

Geeignete Rohre

DE

Kunststoffrohre: PA6, PA66 für Hochdruck.

- * PA6, PA66, PA11, PA12, Polyethylen, Polyurethan, FEP, PTFE.

Tubes Conseillés

FR

Tubes plastiques: PA6, PA66 pour Haute Pression.

- * PA6, PA66, PA11, PA12, Polyéthylène, Polyuréthane, PEF, PTFE.

Tubos de Conexión

ES

Tubos en material plástico: PA6, PA66 per Alta Presión.

- * PA6, PA66, PA11, PA12, Polietileno, Poliuretano, PEF, PTFE.

Tubos de Conexão

PT

Tubos em material plástico: PA6, PA66 para Alta Pressione.

- * PA6, PA66, PA11, PA12, Polietileno, Poliuretano, PEF, PTFE.



Filettatura

IT

Gas conica conforme ISO 7.1, BS 21, DIN 2999.
Metrica conica conforme UNI 7707.

Threads

GB

Tapered gas in conformity with ISO7.1, BS 21, DIN 2999.
Metric Tapered in conformity with UNI 7707.

Gewindearten

DE

Konisches Gewinde nach Norm ISO 7.1, BS 21, DIN 2999.
Metrisches konisches Gewinde nach Norm UNI 7707.

Filetages

FR

Filetage conique conforme: ISO7.1, BS 21, DIN 2999.
Filetage métrique conforme UNI 7707.

Roscas

ES

Gas cónica conforme ISO 7.1, BS 21, DIN 2999.
Métrica cónica conforme UNI 7707.

Roscas

PT

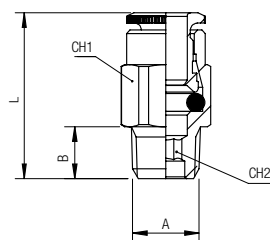
Gas cónica conforme ISO 7.1, BS 21, DIN 2999.
Métrica cónica conforme UNI 7707.

58000

New

RACCORDO DIRITTO MASCHIO CONICO

STRAIGHT MALE ADAPTOR (TAPER)
GERADE EINSCHRAUBVERSCHRAUBUNG KONISCH
RACCORD DROIT MÂLE, CONIQUE
RACOR RECTO MACHO CÔNICO
CONEXÃO RETA COM ROSCA MACHO CÔNICA

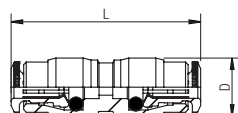


Code	Tube	A	B	L	CH1	CH2	Pack.
58000 00 010	4	M6x0,75	6	22	10	2.5	10
58000 00 001	4	M6x1	6	22	10	2.5	10
58000 00 002	4	M8x1	6	20	10	3	10
58000 00 003	4	M10x1	6.5	20	10	3	10
58000 00 004	4	1/8	7.5	21	10	3	10
58000 00 011	6	M6x0,75	6	24.5	12	2.5	10
58000 00 005	6	M6x1	6	24.5	12	2.5	10
58000 00 006	6	M8x1	6	24.5	12	3	10
58000 00 007	6	M10x1	6.5	21.5	12	3	10
58000 00 008	6	1/8	7.5	23	12	3	10

58040

RACCORDO DIRITTO INTERMEDIO

STRAIGHT CONNECTOR
VERBINDUNGSVERSCHRAUBUNG
RACCORD UNION DOUBLE
RACOR RECTO INTERMEDIO
CONEXÃO RETA TUBO-TUBO



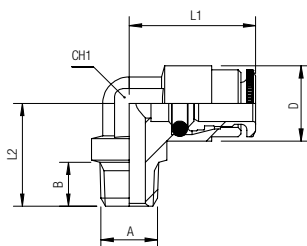
Code	Tube	L	D	Pack.
58040 00 001	4	35	11	10
58040 00 002	6	37	13	10

58100

New

RACCORDO A L MASCHIO CONICO

ELBOW MALE ADAPTOR (TAPER)
WINKELVERSCHRAUBUNG KONISCH (NICHT DREHBAR)
EQUERRE MÂLE NON ORIENTABLE, CONIQUE
RACOR A L MACHO CÔNICO
CONEXÃO EM "L" COM ROSCA MACHO CÔNICA

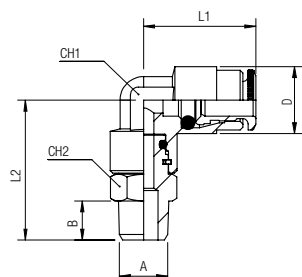


Code	Tube	A	B	L1	L2	CH1	D	Pack.
58100 00 011	4	M6x0,75	6	18	15	8	10.5	10
58100 00 001	4	M6x1	6	18	15	8	10.5	10
58100 00 002	4	M8x1	6	18	15	8	10.5	10
58100 00 003	4	M10x1	6.5	18	15	8	10.5	10
58100 00 004	4	1/8	7.5	18	15	8	10.5	10
58100 00 012	6	M6x0,75	6	21	17	10	13	10
58100 00 005	6	M6x1	6	21	17	10	13	10
58100 00 006	6	M8x1	6	21	17	10	13	10
58100 00 007	6	M10x1	6.5	21	17	10	13	10
58100 00 008	6	1/8	7.5	21	17.5	10	13	10

58111

RACCORDO A L ORIENTABILE MASCHIO CONICO

ORIENTING ELBOW MALE ADAPTOR (TAPER)
WINKELVERSCHRAUBUNG KONISCH (DREHBAR)
EQUERRE MÂLE ORIENTABLE, CONIQUE
RACOR A L ORIENTABLE MACHO CÔNICO
CONEXÃO EM "L" ORIENTÁVEL COM ROSCA MACHO CÔNICA



Code	Tube	A	B	L1	L2	CH1	CH2	D	Pack.
58111 00 001	4	M6x1	6	18	22.5	8	11	10.5	10
58111 00 002	4	M8x1	6	18	22.5	8	11	10.5	10
58111 00 003	4	M10x1	6.5	18	22.5	8	11	10.5	10
58111 00 004	4	1/8	7.5	18	24	8	11	10.5	10
58111 00 005	6	M6x1	6	21	25.5	10	11	13	10
58111 00 006	6	M8x1	6	21	25.5	10	11	13	10
58111 00 007	6	M10x1	6.5	21	22.5	10	11	13	10
58111 00 008	6	1/8	7.5	21	27	10	11	13	10

TUBO IN POLIAMIDE

POLYAMIDE TUBE
ROHRE AUS POLYAMID
TUBE POLYAMIDE
TUBO EN POLIAMIDA
TUBO DE POLIAMIDA

TB66

TUBO IN POLIAMIDE RIGIDO

POLYAMIDE SEMIRIGID TUBE
ROHRE AUS POLYAMID, HALBSTARR
TUBE POLYAMIDE RIGIDE
TUBO EN POLIAMIDA RÍGIDO
TUBO RÍGIDO EM POLIAMIDA



Code	Colore Color Farbe Couleur Color Cor	Est. mm	Int. mm	Raggio di curvatura Bending Radius Biegeradius Rayon de Courbure Radio Curvatura Raio de Curvatura mm	Pressione d'esercizio Working Pressure Betriebsdruck Pression de Travail Presión de Ejercicio Pressão de Trabalho a/at 20°C bar	Pressione di scoppio Burst Pressure Berstdruck Pression d'éclatement Presión de Ruptura Pressão de Ruptura a/at 20°C bar	Pack. Mt
TB66 00 420	NT	4	2	25	100	300	100
TB66 00 630	NT	6	3	45	100	300	100



Temperatura d'uso

Temperature Range

Temperaturbereich

Température d'utilisation

Temperatura de Ejercicio

Temperatura de Trabalho

0 °C

+ 100 °C



Tabella delle pressioni espresse in % in funzione della temperatura.

Table of pressure values expressed in% as a function of temperature.
Tabelle In Abhängigkeit Der Temperaturen Die Druckwerte In % Angegeben.
Valeurs de pression (en %) en fonction de la température
Tabla de las presiones expresadas en % en función de la temperatura.
Tabela das pressões expressas em % em função da temperatura.

20°	30°	40°	50°	60°	70°	80°
100%	83%	72%	64%	58%	52%	47%



Aignep si riserva il diritto di variare modelli e ingombri senza preavviso.
Aignep reserves the right to vary models and dimensions without notice.
Aignep behält sich das Recht vor, Daten ohne Ankündigung zu ändern.
Aignep se réserve le droit de modifier les données sans préavis.
Aignep reserva-se o direito de alterar os modelos e dimensões sem prévio aviso.

Aggiornamento - Updated - Stand - Mise à jour - Actualización - Atualização: 11/2018



AIGNEP SPA
Via Don G. Bazzoli - 34
25070 Bione (BS)
ITALY

T: +39 0365 896626
F: +39 0365 896561

aignep.it@aignep.com



AIGNEP IBERICA SA
Pol. Ind. el Tortuguer "Can Prat"
Naves 23 y 24 08691
Monistrol de Montserrat - Barcelona
SPAIN

T: +34 93 828 47 36
F: +34 93 828 44 32

aignep.es@aignep.com



**AIGNEP DO BRASIL COMERCIO DE
COMPONENTES PARA AUTOMAÇÃO LTDA**
Rua Campos Mello, 185
Vila Mathias - 11015-011 - Santos/SP
BRASIL

T: +55 13 2138 4049
F: +55 13 2138 4052

aignep.br@aignep.com



AIGNEP USA LLC
7121 Loblolly Pine Blvd
Fairview, TN 37062
U.S.A.

T: +1 615 771 6650
F: +1 615 771 0926

aignep.usa@aignep.com



AIGNEP AG
Industriestrasse 22A
2545 Selzach
SWITZERLAND

T: +41 32 342 09 09
F: +41 32 342 09 11

aignep.ch@aignep.com



AIGNEP FRANCE SARL
2, Avenue des Améthystes
44338 Nantes Cedex 3
FRANCE

T: +33 02 72 24 26 50
F: +33 02 72 24 26 51

aignep.fr@aignep.com



AIGNEP LATAM
Sede:
Calle 15 N 27-78 Local 2
Sec. Paloquemao - 111411
Bogota
COLOMBIA

T: +57 1 37 52 50 1
T: +57 1 37 52 50 8

Sucursal:
Calle 6 SUR 52-80 Local 19
Cc. El Rodeo - 0520024 Medellin
COLOMBIA

T: +57 4 58 70 90 1

aignep.latam@aignep.com



**AIGNEP (Wuxi) FLUID
TECHNOLOGY CO., LT D.**
NO 8, Yanggong Road, Nanhu Main Road
Wuxi, Jiangsu.
CHINA

T: 0510-8544 1923
F: 0510-8540 0223

aignep.cn@aignep.com

www.aignep.com