



Elettrovalvole ad azionamento diretto
 Direct acting solenoid valves
 Elektroventile mit direkter Betätigung
 Electrovanne a actionnement directe
 Electroválvulas de accionamiento directo
 Válvula Solenóide com acionamento direto



SERIE 01F

Pag. 4

Elettrovalvole ad azionamento diretto in Acciaio AISI 316L
 Direct acting solenoid valves in Stainless Steel AISI 316L
 Elektroventile mit direkter Betätigung Edelstahl AISI 316L
 Electrovanne a actionnement directe en Acier inox AISI 316L
 Electroválvulas de accionamiento directo en Acero inox AISI 316L
 Válvula Solenóide com acionamento direto em Aço-inox AISI 316L



SERIE X1F

Pag. 17

Elettrovalvole ad azionamento diretto
 Direct acting solenoid valves
 Elektroventile mit direkter Betätigung
 Electrovanne a actionnement directe
 Electroválvulas de accionamiento directo
 Válvula Solenóide com acionamento direto



SERIE 02F

Pag. 30

Elettrovalvole ad azionamento diretto in Acciaio Inox AISI 316L
 Direct acting solenoid valves in Stainless Steel AISI 316L
 Elektroventile mit direkter Betätigung Edelstahl AISI 316L
 Electrovanne a actionnement directe en Acier inox AISI 316L
 Electroválvulas de accionamiento directo en Acero inox AISI 316L
 Válvula Solenóide com acionamento direto em Aço-inox AISI 316L



SERIE X2F

Pag. 47

Elettrovalvole a membrana
 Membrane solenoid valves
 Membranmagnetventile
 Electrovanne a membrane
 Electroválvulas accionamiento combinado
 Válvula Solenóide com membrana



SERIE 03F

Pag. 60

Elettrovalvole indirette
 Indirect acting solenoid valves
 Indirektgesteuerte Elektroventile
 Electrovanne à actionnement indirect
 Electroválvulas de accionamiento indirecto
 Válvula Solenóide com acionamento indireto



SERIE 04F

Pag. 67

Elettrovalvole indirette in Acciaio Inox AISI 316L
 Indirect acting solenoid valves Stainless Steel AISI 316L
 Indirektgesteuerte Elektroventile Edelstahl AISI 316L
 Electrovanne à actionnement indirect Acier inox AISI 316L
 Electroválvulas de accionamiento indirecto Acero inox AISI 316L
 Válvula Solenóide com acionamento indireto Aço-inox AISI 316L



SERIE X4F

Pag. 78

Valvola di Scarico Condensa - Condensed Drain Valve - Ablassventil
 Robinet de Vidange - Válvula de Vacío - Válvula de Drenagem

New

90975
Pag. 86

New

90985
Pag. 87

Valvola Coassiale di Intercettazione - Coaxial Valve - Pneumatisches Axialventil
 Vanne d'arrêt - Válvula de Cierre - Válvula de intercepção

New

6056V
Pag. 95

Aignep si riserva il diritto di variare modelli e ingombri senza preavviso - Aignep reserves the right to vary models and dimensions without notice - Aignep behält sich das Recht vor, Daten ohne Ankündigung zu ändern
 Aignep se reserva el derecho de modificar modelos y dimensiones sin previo aviso - Aignep reserva-se o direito de alterar os modelos e dimensões sem prévio aviso

ELETTROVALVOLE PER FLUIDI

FLUID SOLENOID VALVES

ELEKTROVENTILE FÜR FLÜSSIGKEITEN

ELECTROVANNES POUR FLUIDES

ELECTROVÁLVULAS PARA FLUIDOS

VÁLVULA SOLENÓIDE PARA FLUIDOS



Serie 01F - X1F - 02F - X2F - 03F - 04F - X4F

ELETTROVALVOLE A MEMBRANA

MEMBRANE SOLENOID VALVES
 MEMBRANMAGNETVENTILE
 ELECTROVANNES A MEMBRANE
 ELECTROVÁLVULAS ACCIONAMIENTO COMBINADO
 VÁLVULA SOLENÓIDE COM MEMBRANA

SERIE 03F



Tabella dei codici di ordinazione

Ordering codes

Bestellschlüssel

Composition de la référence de commande

Tabla para definición de código

Tabela de código de compra

SERIE	MISURA SIZE MASSE DIMENSION TAMAÑO TAMANHO	VIE E FUNZIONE WAYS AND FUNCTIONS WEGE UND FUNKTION VOIES ET FONCTIONS VÍAS Y FUNCIÓN VIAS E FUNÇÕES	ORIFIZIO ORIFICE DN PASSAGE ORIFÍCIO ORIFÍCIO	MATERIALE DELLE GUARNIZIONI SEALS MATERIAL WERKSTOFF DER DICHTUNGEN MATIÈRE DES JOINTS MATERIAL DE LAS JUNTAS MATERIAL DAS VEDAÇÕES
0 3 F	0 3 03 = 1/4 04 = 3/8 05 = 1/2 07 = 3/4 09 = 1"	1 1 = 2/2NC Normalmente chiusa Normally closed Normalerweise geschlossen Normalment fermée Normalmente cerrada Normalmente fechada	1 2 10 = 10 mm 12 = 12 mm 14 = 14 mm 18 = 18 mm 25 = 25 mm	N N = NBR E = EPDM V = FKM


CARATTERISTICHE TECNICHE

TECHNICAL CHARACTERISTICS
 TECHNISCHE ANGABEN
 CARACTÉRISTIQUES TECHNIQUES
 CARACTERÍSTICAS TÉCNICAS
 CARACTERÍSTICAS TÉCNICAS

2/2 NC

Materiali e Componenti	IT	Component Parts and Materials	GB	Komponenten und Materialien	DE
1 Corpo: Ottone 2 Guarnizioni: NBR - EPDM - FKM 3 Tubo guida: Acciaio inox 4 Nucleo fisso e mobile: Acciaio inox 5 Molle: Acciaio inox		1 Body: Brass 2 Seals: NBR - EPDM - FKM 3 Welded armature tube: Stainless steel 4 Fixed and mobile core: Stainless steel 5 Springs: Stainless steel		1 Körper: Messing 2 Dichtung: NBR, EPDM, FKM 3 Führungsrohr: Edelstahl 4 Kern: Edelstahl 5 Feder: Edelstahl	
Matériaux et Composants	FR	Materiales y Componentes	ES	Materiais e Componentes	PT
1 Corps: Laiton 2 Joints: NBR, EPDM, FKM 3 Tube de pilotage: Acier inox 4 Noyau: Acier inox 5 Ressort: Acier inox		1 Cuerpo: Latón 2 Juntas: NBR - EPDM - FKM 3 Tubo guía: Acero inox 4 Núcleo fijo y móvil: Acero inox 5 Muelle: Acero inox		1 Corpo: Latão 2 Vedações: NBR, EPDM, FKM 3 Tubo Guia: Aço-inox 4 Núcleo fixo e móvel I: Aço-inox 5 Mola: Aço-inox	


Pressione massima ammissibile

Maximum allowable pressure

Max. Betriebsdruck

Pression de service max.

Presión máxima admisible

Pressão máxima admissível

25 bar

Temperatura ambiente con bobine di classe H

Room temperature with coil class H

Raumtemperatur, mit Spule der Klasse H

Température ambiante, avec bobine classe H

Temperatura ambiente con bobina clase H

Temperatura ambiente com bobina de classe H

- 10 °C
+ 80 °C

Diametro operatore

Operator diameter

Durchmesser Führungsrohr

Diamètre tube de pilotage

Diámetro operador

Diâmetro do operador

13 mm

Guarnizioni Seals Dichtungen Joints Juntas Vedações	Temperatura Temperature Temperatur Température Temperatura Temperatura	Fluido Medium Medium Fluides Fluido Fluido
--	---	---

Aria, gas inerti, acqua max 75 °C, oli minerali, gasolio, oli combustibili

Air, inert gas, water max 75 °C, mineral oils, gas oil, fuel oils
 Luft, Edelgase, Wasser max. 75° C, Mineralöle, Diesel, Heizöl, Kraftstoffe
 Air, gas neutres, eau max. 75°C, huiles minerales, diesel, mazout
 Aire, gas inerte, agua máx. 75°C., aceites minerales, gasóleo, fueloil
 Ar, gás inertes, água máx 75 °C, óleos minerais, gasóleo, óleos combustíveis

NBR
-10°C
+90°C
Oli minerali, benzina, oli combustibili

Mineral oils, gasoline, gas oil, fuel oils
 Mineralöle, Benzin, Kraftstoffe
 Huiles minerales, essence, mazout
 Aceites minerales, gasolina, fueloil
 Óleos minerais, gasolina, óleos combustíveis

FKM
-10°C
+140°C
Acqua calda, vapore (pressione max 2.5 bar)

Hot water, steam (max pressure 2.5 bar)
 Warmwasser, Dampf (Max. Betriebsdruck 2.5bar)
 Eau chaude, vapeur (Pression de service max 2.5bar)
 Agua caliente, vapor (presión máx. 2,5 bar)
 Água quente, vapor (pressão máx 2.5 bar)

EPDM
-10°C
+140°C

SERIE 03F

ELETTROVALVOLE A MEMBRANA

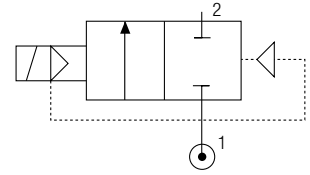
MEMBRANE SOLENOID VALVES

MEMBRANMAGNETVENTILE

ELECTROVANNES A MEMBRANE

ELECTROVÁLVULAS ACCIONAMIENTO COMBINADO

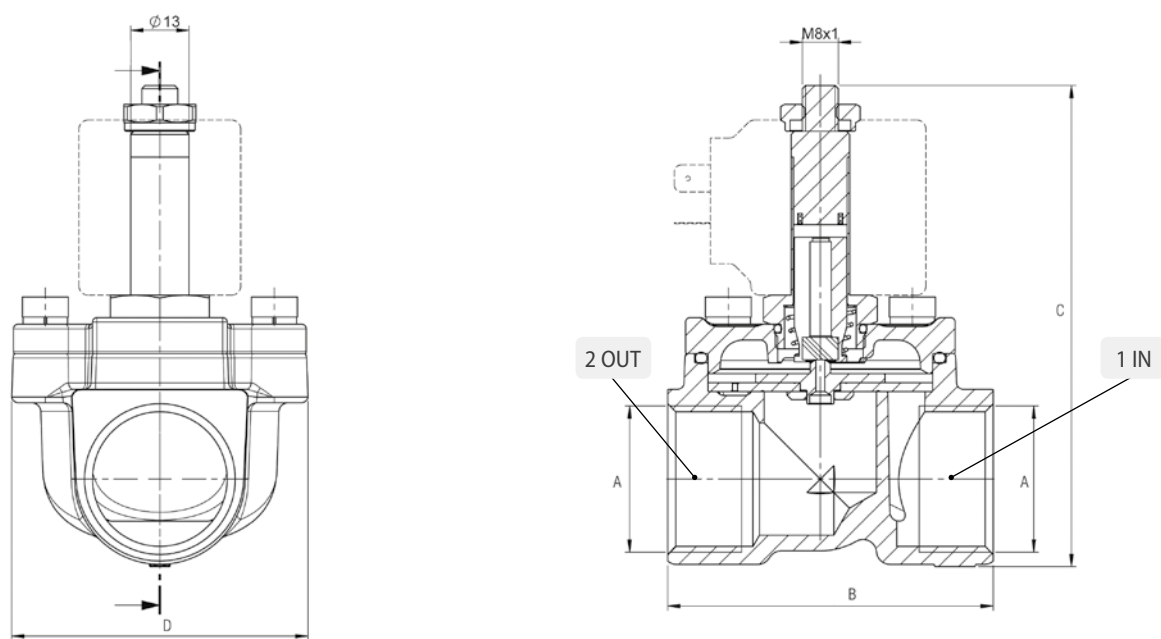
VÁLVULA SOLENÓIDE COM MEMBRANA



2/2 NC

Codice Code Nummer Code Código Código	Guarnizioni Seals Dichtungen Joints Juntas Vedações	Misura Thread Size Gewinde Filetage Tamaño Tamanho	Ø mm	Viscosità Viscosity Viskosität Viscosité Viscosidad Viscosidade	Kv m ³ /h	Potenza Power Leistung Puissance Potencia Potência		ΔP bar	
						DC W	AC VA	min	max
		ISO228		Max cSt					
03F 03 1 10 N 0	NBR	1/4"	10	25	1.58	14	-	0	12.2
03F 03 1 10 V 0	FKM					22	-	0	14.1
03F 03 1 10 E 0	EPDM					-	14	0	6.3
03F 03 1 10 E 0	EPDM					-	21	0	13.2
03F 04 1 12 N 0	NBR	3/8"	12	25	2.34	14	-	0	12.2
03F 04 1 12 V 0	FKM					22	-	0	14.1
03F 04 1 12 E 0	EPDM					-	14	0	6.3
03F 04 1 12 E 0	EPDM					-	21	0	13.2
03F 04 1 14 N 0	NBR	3/8"	14	25	2.73	14	-	0	12.2
03F 04 1 14 V 0	FKM					22	-	0	14.1
03F 04 1 14 E 0	EPDM					-	14	0	6.3
03F 04 1 14 E 0	EPDM					-	21	0	13.2
03F 05 1 12 N 0	NBR	1/2"	12	25	2.36	14	-	0	12.2
03F 05 1 12 V 0	FKM					22	-	0	14.1
03F 05 1 12 E 0	EPDM					-	14	0	6.3
03F 05 1 12 E 0	EPDM					-	21	0	13.2
03F 05 1 14 N 0	NBR	1/2"	14	25	2.75	14	-	0	12.2
03F 05 1 14 V 0	FKM					22	-	0	14.1
03F 05 1 14 E 0	EPDM					-	14	0	6.3
03F 05 1 14 E 0	EPDM					-	21	0	13.2
03F 07 1 18 N 0	NBR	3/4"	18	25	4.08	14	-	0	8.3
03F 07 1 18 V 0	FKM					22	-	0	12.2
03F 07 1 18 E 0	EPDM					-	14	0	5.1
03F 07 1 18 E 0	EPDM					-	21	0	9.8
03F 09 1 25 N 0	NBR	1"	25	25	6.63	14	-	0	8.3
03F 09 1 25 V 0	FKM					22	-	0	12.2
03F 09 1 25 E 0	EPDM					-	14	0	5.1
03F 09 1 25 E 0	EPDM					-	21	0	9.8
						-	31	0	10.6

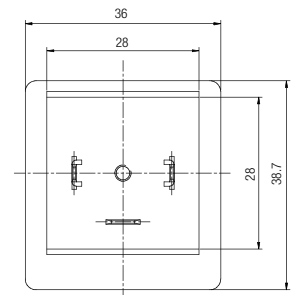
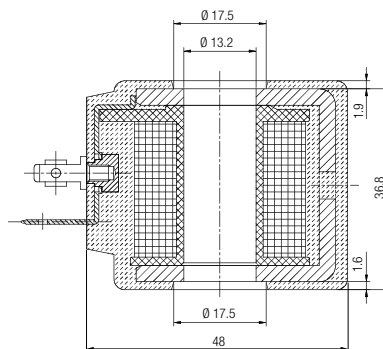
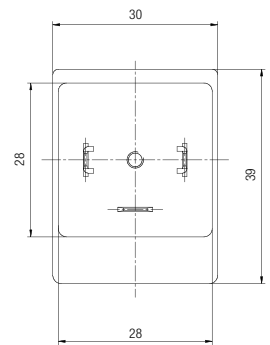
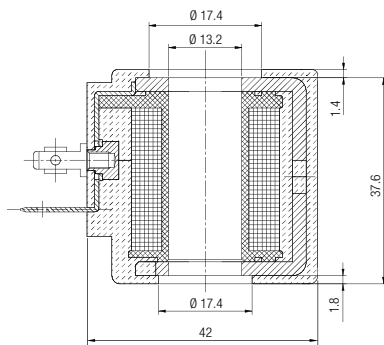
Solenoid non incluso - Solenoid not included - Magnetspulen separat - Bobines non incluse - Bobina no incluida - Bobinas não incluído.



A ISO 228	B	C	D
G1/4	44	83.7	40
G3/8	52	90.8	46.5
G1/2	52	90.8	46.5
G3/4	61.9	96.5	56.5
G1"	72.5	104.7	66

SOLENOIDI

SOLENOIDS
SPULEN
BOBINAS
BOBINAS
SOLENOÍDES



Codice Code Nummer Code Código Código	Diametro operatore Operator diameter Durchmesser Führungsrohr Diamètre tube de pilotage Diámetro operador Diâmetro do operador	Taglia Size Größe Dimensions Talla Tamanho	Tensione Voltage Leistung Tension Tensión Tensão	Potenza Function Leistung Puissance Potencia Potência
SOL20 012 C 6 000	13	30	12V DC	14 w
SOL20 024 C 6 000	13	30	24V DC	14 w
SOL20 024 A A 000	13	30	24V AC	14 VA
SOL20 110 A A 000	13	30	110V AC	14 VA
SOL20 220 A A 000	13	30	220V AC	14 VA
SOL20 024 A B 000	13	30	24V AC	21 VA
SOL20 110 A B 000	13	30	110V AC	21 VA
SOL20 220 A B 000	13	30	220V AC	21 VA
SOL21 012 C 7 000	13	36	12V DC	22 w
SOL21 024 C 7 000	13	36	24V DC	22 w
SOL21 024 A C 000	13	36	24V AC	31 VA
SOL21 110 A C 000	13	36	110V AC	31 VA
SOL21 220 A C 000	13	36	220V AC	31 VA

TOLLERANZE DI TENSIONE

VOLTAGE TOLERANCE
SPANNUNGSTOLERANZ
TOLÉRENCE DE LA TENSION
TOLERANCIA DE TENSÓN
TOLERÂNCIA DE TENSÃO

±10 %

CLASSE DI ISOLAMENTO

CLASS OF ISOLATION
ISOLIERSTOFFKLASSE
CLASSE D'ISOLATION
CLASE DE AISLAMIENTO
CLASSE DE ISOLAMENTO

H CEI EN 60085

CICLO DI LAVORO

DUTY RATE
ARBEITSZYKLUS
CYCLE DE SERVICE
CICLO DE TRABAJO
CICLO TRABALHO

100 % ED

GRADO DI PROTEZIONE

DEGREE OF PROTECTION
SCHUTZART
DEGRÉ DE PROTECTION
GRADO DE PROTECCIÓN
GRAU DE PROTEÇÃO

IP65 IEC 60529

con connettore
with connector
mit Stecker
avec connecteur
con conector
com conector

TERMINALI

TERMINALS
ANSCHLÜSSE
CONNEXION
TERMINALES
TERMINAIS

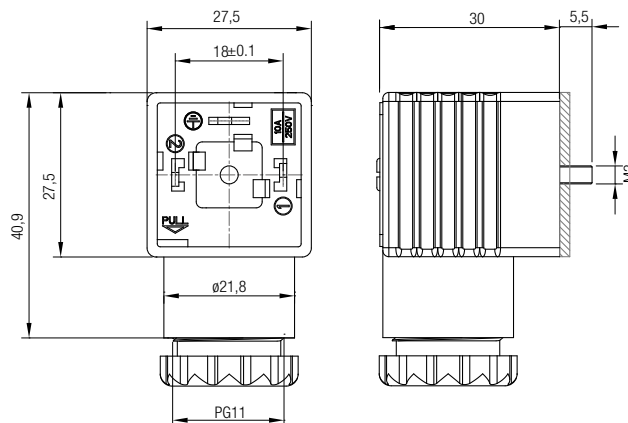
DIN 43650

CONNETTORE

CONNECTOR
STECKER
CONNECTEURS
CONECTORES
CONECTOR



30-36



Schema elettrico

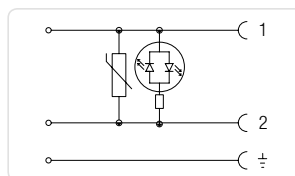
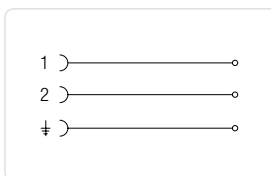
Wiring

Elektroschema

Schéma électrique

Esquema eléctrico

Esquema elétrico



CON31 000 01

CON32 024 00
CON32 110 00
CON32 250 00

Codice Code Nummer Code Código Código	Colore Colour Farbe Couleur Color Cor	Caratteristiche Characteristics Eigenschaften Caractéristiques Características Características	Taglia Size Größe Dimensions Talla Tamanho
CON31 000 01	■	2 POLI - PINS - PINS - BROCHES - PINS - PINOS	30-36
CON32 024 00	□	LED + VDR 0 - 24V	30-36
CON32 110 00	□	LED + VDR 110V	30-36
CON32 250 00	□	LED + VDR 220V	30-36

■ **NERO**
BLACK
SCHWARZ
NOIR
NEGRO
PRETO

□ **TRASPARENTE**
TRANSPARENT
TRANSPARENT
TRANSPARENT
TRANSPARENTE
TRANSPARENTE

VDR: Dotati di Varistore come dispositivo di protezione delle sovratensioni.
Fitted with varistors as surge protection device.
Ausgestattet mit Varistor als ÜberSpannungsschutz.
Equipé avec varistance de protection contre les sur Tensions.
Dotado de Varistor como dispositivo de protección de sobretensiones.
Dotados de Varistor como dispositivo de proteção de sobretensão.

GRADO DI PROTEZIONE
DEGREE OF PROTECTION
SCHUTZART
DEGRÉ DE PROTECTION
GRADO DE PROTECCIÓN
GRAU DE PROTEÇÃO

IP65 IEC 60529

DIAMETRO CAVO
CABLE DIAMETER
KABELDURCHMESSER
DIAMÈTRE DU CABLE
DIÁMETRO CABLE
DIÁMETRO DO CABO

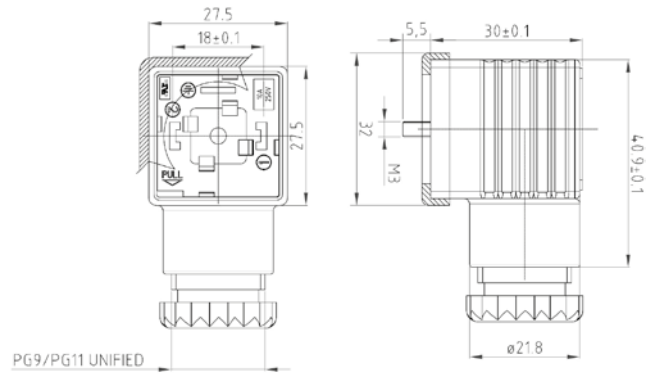
6÷8 mm for size 22mm
6÷8 mm e 8÷11 for size 30-36mm

CONNETTORE UL

CONNECTOR
STECKER
CONNECTEURS
CONECTORE
CONECTOR



 **30-36**



UL 1977 AND CAN/CSA C22.2 NO. 182.3



Schema elettrico

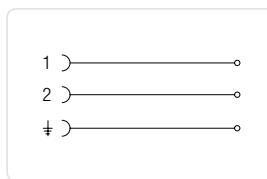
Wiring

Elektroschema


Schéma électrique

Esquema eléctrico

Esquema elétrico



CONU3 100 01

Codice Code Nummer Code Código Código	Colore Colour Farbe Couleur Color Cor	Caratteristiche Characteristics Eigenschaften Caractéristiques Características Características	Taglia Size Grösse Dimensions Talla Tamanho
CONU3 100 01		2 POLI - PINS - PINS - BROCHES - PINS - PINOS	30-36

 **NERO**
BLACK
SCHWARZ
NOIR
NEGRO
PRETO

Guarnizione a profilo come previsto da certificazione UL/CSA.
Profile gasket as required by UL/CSA certification.
Profildichtung, wie es die UL/CSA-Zertifizierung verlangt.
Joint de profil tel que requis par la certification UL/CSA.
Junta del perfil según lo requerido por la certificación de UL/CSA.
Gaxeta do perfil como exigido pela certificação de UL/CSA.

GRADO DI PROTEZIONE

DEGREE OF PROTECTION
SCHUTZART
DEGRÉ DE PROTECTION
GRADO DE PROTECCIÓN
GRAU DE PROTEÇÃO

**IP65 IEC
60529**

DIAMETRO CAVO

CABLE DIAMETER
KABELDURCHMESSER
DIAMÈTRE DU CABLE
DIÁMETRO CABLE
DIÂMETRO DO CABO

**6÷8 mm
for size
22mm**
**6÷8 mm e
8÷11 for size
30-36mm**

TERMINALI

TERMINALS
VERBINDUNG
CONNEXION
TERMINALES
TERMINAIS

**INDUSTRIAL
AMP
22 mm**
**DIN 43650
30-36 mm**

X4FK4

KIT MEMBRANA E O-RING SERIE 04F

DIAPHRAGM KIT AND O-RING
ERSATZMEMBRANE FÜR ELEKTROVENTILE UND O-RING
MEMBRANE DE RECHANGE ET O-RING
GRUPO MEMBRANA Y O-RING
KIT DIAFRAGMA E O-RING

New



1/4
3/8 - 1/2



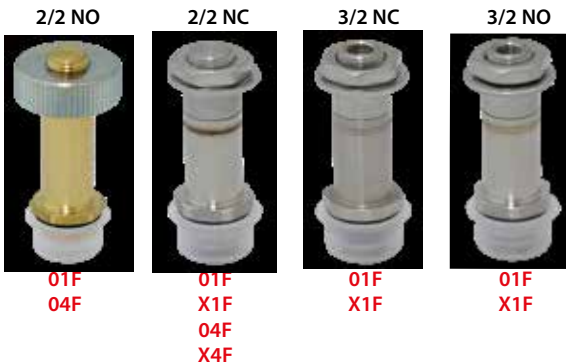
3/4 - 1"

Codice Code Nummer Code Código Código	Guarnizioni Seals Dichtungen Joints Juntas Vedações	Taglia Size Grösse Dimensions Talla Tamanho
X4FK4 0 03 N 0	NBR	1/4
X4FK4 0 03 V 0	FKM	1/4
X4FK4 0 03 E 0	EPDM	1/4
X4FK4 0 04 N 0	NBR	3/8 - 1/2 - Ø 12
X4FK4 0 04 V 0	FKM	3/8 - 1/2 - Ø 12
X4FK4 0 04 E 0	EPDM	3/8 - 1/2 - Ø 12
X4FK4 0 Y3 N 0	NBR	3/8 - 1/2 - Ø 14
X4FK4 0 Y3 V 0	FKM	3/8 - 1/2 - Ø 14
X4FK4 0 Y3 E 0	EPDM	3/8 - 1/2 - Ø 14
X4FK4 0 07 N 0	NBR	3/4
X4FK4 0 07 V 0	FKM	3/4
X4FK4 0 07 E 0	EPDM	3/4
X4FK4 0 09 N 0	NBR	1"
X4FK4 0 09 V 0	FKM	1"
X4FK4 0 09 E 0	EPDM	1"

OPK04

KIT OPERATORE 10 MM SERIE 01F - 04F - X1F - X4F

OPERATOR KIT
FUHRUNGSROHR KIT
TUBE DE PILOTAGE KIT
OPERADOR KIT
OPERADOR KIT



Codice Code Nummer Code Código Código	Guarnizioni Seals Dichtungen Joints Juntas Vedações	Funzione Function Funktion Fonctions Función Funções
OPK04 NT B2 NC 00	NBR	2/2 NC
OPK04 VT B2 NC 00	FKM	2/2 NC
OPK04 ET B2 NC 00	EPDM	2/2 NC
OPK04 NT B2 NO 00	NBR	2/2 NO
OPK04 VT B2 NO 00	FKM	2/2 NO
OPK04 ET B2 NO 00	EPDM	2/2 NO
OPK04 NT B3 NC 00	NBR	3/2 NC
OPK04 VT B3 NC 00	FKM	3/2 NC
OPK04 ET B3 NC 00	EPDM	3/2 NC
OPK04 NT B3 NO 00	NBR	3/2 NO
OPK04 VT B3 NO 00	FKM	3/2 NO
OPK04 ET B3 NO 00	EPDM	3/2 NO

OPK05

KIT OPERATORE 13 MM SERIE 02F - 03F - X2F

OPERATOR KIT
FUHRUNGSROHR KIT
TUBE DE PILOTAGE KIT
OPERADOR KIT
OPERADOR KIT



Codice Code Nummer Code Código Código	Guarnizioni Seals Dichtungen Joints Juntas Vedações	Funzione Function Funktion Fonctions Función Funções
OPK05 NT B2 NC 00	NBR	2/2 NC
OPK05 VT B2 NC 00	FKM	2/2 NC
OPK05 ET B2 NC 00	EPDM	2/2 NC
OPK05 NT B2 NO 00	NBR	2/2 NO
OPK05 VT B2 NO 00	FKM	2/2 NO
OPK05 ET B2 NO 00	EPDM	2/2 NO
OPK05 NT B3 NC 00	NBR	3/2 NC
OPK05 VT B3 NC00	FKM	3/2 NC
OPK05 ET B3 NC 00	EPDM	3/2 NC
OPK05 NT B3 NO 00	NBR	3/2 NO
OPK05 VT B3 NO 00	FKM	3/2 NO
OPK05 ET B3 NO 00	EPDM	3/2 NO

OPK06-07

New

KIT ANTICONDENSA IN FKM 2/2 - NC

ANTICONDENSATION KIT MADE IN FKM 2/2 - NC

FKM ANTIKONDENSAT KIT 2/2 - NC

KIT ANTI-BUÉE IN FKM 2/2 - NC

ANTICONDENSACIÓN KIT IN FKM 2/2 - NC

ANTICONDENSAÇÃO KIT IN FKM 2/2 - MC



Codice Code Nummer Code Código Código	Guarnizioni Seals Dichtungen Joints Juntas Vedações	Taglia e diametro solenoidi Size and diameter solenoids Grösse und durchmesser spulen Dimensions et Diamètre bobines Talla y Diámetro bobinas Tamanho e Diâmetro solenóides
OPK06 VT B2 NC 22	FKM	22 - Ø 10
OPK06 VT B2 NC 30	FKM	30 - Ø 10
OPK07 VT B2 NC 30	FKM	30/36 - Ø 13

VAL04

VALIGETTA ESPOSITIVA

DEMO CASE

DEMONSTRATIONSKOFFER

COFFRE DE DÉMONSTRATION

MALETA EXPOSITOR

MALETA EXPOSITORA



Code	Pack.
VAL04	1

COMPATIBILITA' CHIMICA "SERIE FLUIDITY"

CHEMICAL COMPATIBILITY
VEREINBARKEIT CHEMICAL
CHIMIQUE COMPATIBILITÉ
COMPATIBILIDAD QUÍMICA
COMPATIBILIDADE QUÍMICA

FLUIDS	BODY MATERIAL		SEALS		
	Brass	Stainless Steel AISI 316L	NBR	EPDM	FKM
Acetone - Acetone - Aceton - Acetone - Acétone - Acetone	●	●	●	●	●
Acetylene - Acetilene - Ethin - Acétylène - Acetileno - Acetileno	●	●	●	●	●
Argon	●	●	●	●	●
Benzene - Benzene - Benzol - Benzène - Benceno - Benzeno	●	●	●	●	●
Butane - Butano - n-Butan - Butane - Butano - Butano	●	●	●	●	●
Carbon dioxide dry (gas) - Anidride carbonica - Kohlendioxid trocken - dioxyde de carbone à sec - dióxido de carbono seco	●	●	●	●	●
Carbon dioxide dry (liquid) - Anidride carbonica - Kohlendioxid trocken - dioxyde de carbone à sec - dióxido de carbono seco	●	●	●	●	●
Carbon disulfide - Solfuro di carbonio - Kohlenstoffdisulfid - Disulfure de carbone - Sulfuro de carbono - Dissulfeto de carbono	●	●	●	●	●
Chloroform (100%) - Clorofornio - Chloroform - Chloroforme - Clorofornio - Clorofórmio	●	●	●	●	●
Diesel fuel	●	●	●	●	●
Helium - Elio - Helium - Hélium - Helio - Hélio	●	●	●	●	●
Ethane - Etano - Ethan - Éthane - Etano - Etano	●	●	●	●	●
Ethanol - Etanolo - Ethanol - Éthanol - Etanol - Etanol	●	●	●	●	●
Ethyl acetate - Acetato di etile - Essigsäureethylester - Acétate d'éthyle - Etanoato de etilo - Acetato de etila	●	●	●	●	●
Ethyl chloride - Cloruro di etile - Ethyl-Chlorid - Chlorure d'éthyle - Cloruro de etilo - Cloreto de etilo	●	●	●	●	●
Ethylene glycol - Glicole etilenico - Ethylenglykol - Éthylène glycol - Glicol de etileno - Etileno glicol	●	●	●	●	●
Formaldehyde (100%) - Formaldeide - Formaldehyd - Formaldéhyde - Formaldehído - Formaldeído	●	●	●	●	●
Freon	●	●	●	●	●
Glycerine - Glicerina - Glycerin - Glycérine - Glicerina - Glicerina	●	●	●	●	●
Heptane - Eptano - Heptan - Heptane - Heptano - Heptano	●	●	●	●	●
Hexane - Esano - Hexan - Hexane - Hexano - Hexano	●	●	●	●	●
Hydrogen - Idrogeno - Wasserstoff - Hydrogène - Hidrógeno - Hidrogénio	●	●	●	●	●
Hydrogen peroxide - Acqua Ossigenata - Wasserstoff-Peroxid - Peroxyde d'hydrogène - Peróxido de hidrógeno - Peróxido de hidrogénio	●	●	●	●	●
Isobutane - Isobutano - Isobutan - Isobutane - Isobutano - Isobutano	●	●	●	●	●
Isopentane - Isopentano - Isopentane - Isopentane - Isopentano - Isopentano	●	●	●	●	●
Methane - Metano - Methan - Méthane - Metano - Metano	●	●	●	●	●
Methanol - Metanolo - Methanol - Méthanol - Metanol - Metanol	●	●	●	●	●
Methyl chloride - Clorometano - Chlormethan - Chlorométhane - Clorometano - Clorometano	●	●	●	●	●
Mineral oil - Olio minerale - Mineralöl - Huile minérale - Aceite mineral - Óleo mineral	●	●	●	●	●
Neon	●	●	●	●	●
Nitrobenzene - Nitrobenzene - Nitrobenzol - Nitrobenzène - Nitrobenzeno - Nitrobenzeno	●	●	●	●	●
Nitrogen - Azoto - Stickstoff - Azote - Nitrógeno - Nitrogénio	●	●	●	●	●
Oxygen - Ossigeno - Sauerstoff - Oxygène - Oxigeno - Oxigénio	●	●	●	●	●
Pentane - Pentano - Pentan - Pentane - Pentano - Pentano	●	●	●	●	●
Petrol - Benzina - Benzin - Essence - Gasolina - Gasolina	●	●	●	●	●
Propane (LPG) - Propano (GPL) - Propan (LPG) - Propane (GPL) - Propano (GPL) - Propano (GPL)	●	●	●	●	●
Propyl Alcohol - Alcool Propilico - Propyl-Alkohol - Alcool Propylique - Alcohol Propílico - Álcool propílico	●	●	●	●	●
Toluene - Toluene - Toluol - Toluène - Tolueno - Tolueno	●	●	●	●	●
Trichlorethylene dry - Trielina - Trichlorethen - Trichloréthylène - Tricloroetileno - Tricloroetileno	●	●	●	●	●
Vinegar - Aceto - Essig - Vinaigre - Vinagre - Vinagre	●	●	●	●	●
Water demineralized - Acqua demineralizzata - Demineralisiertes Wasser - Eau purifiée - Agua desionizada - Água deionização	●	●	●	●	●
Water (Hard) - Acqua dura - Hartes Wasser - Eau dure - Agua dura - Água dura	●	●	●	●	●
Water (Hot <75°C) - Acqua calda - Heißes Wasser - Eau chaude - Agua caliente - Água quente	●	●	●	●	●
Water (Hot and steam <140°C) - Vapore e acqua calda - Dampf und Heißwasser - Vapeur et eau chaude - Vapor y agua caliente - Vapor e água quente	●	●	●	●	●
Water with glycol - Acqua con glicole - Wasser mit Glykol - Eau avec glycol - Agua con glicol - Água com glicol	●	●	●	●	●
Xylene - Xilene - Xylol - Xylène - Xileno - Xilene	●	●	●	●	●

LEGEND:

● COMPATIBLE - COMPATIBLE - KOMPATIBEL - COMPATIBLE - COMPATIBLE - COMPATÍVEL

● INCOMPATIBLE - INCOMPATIBLE - UNVEREINBAR - INCOMPATIBLE - INCOMPATIBLE - INCOMPATÍVE

● ASK TO TECHNICAL DEPARTMENT - CHIEDERE ALL'UFFICIO TECNICO - KONTAKTIEREN SIE UNS - VEUILLEZ NOUS CONSULTER - CONTACTAR EL DEPARTAMENTO TÉCNICO - CONSULTE O DEPARTAMENTO TÉCNICO

